

INCASSO / RECESSED

Incasso in battuta per cartongesso / Plasterboard recessed fixture - MAD designer project

MTO_27

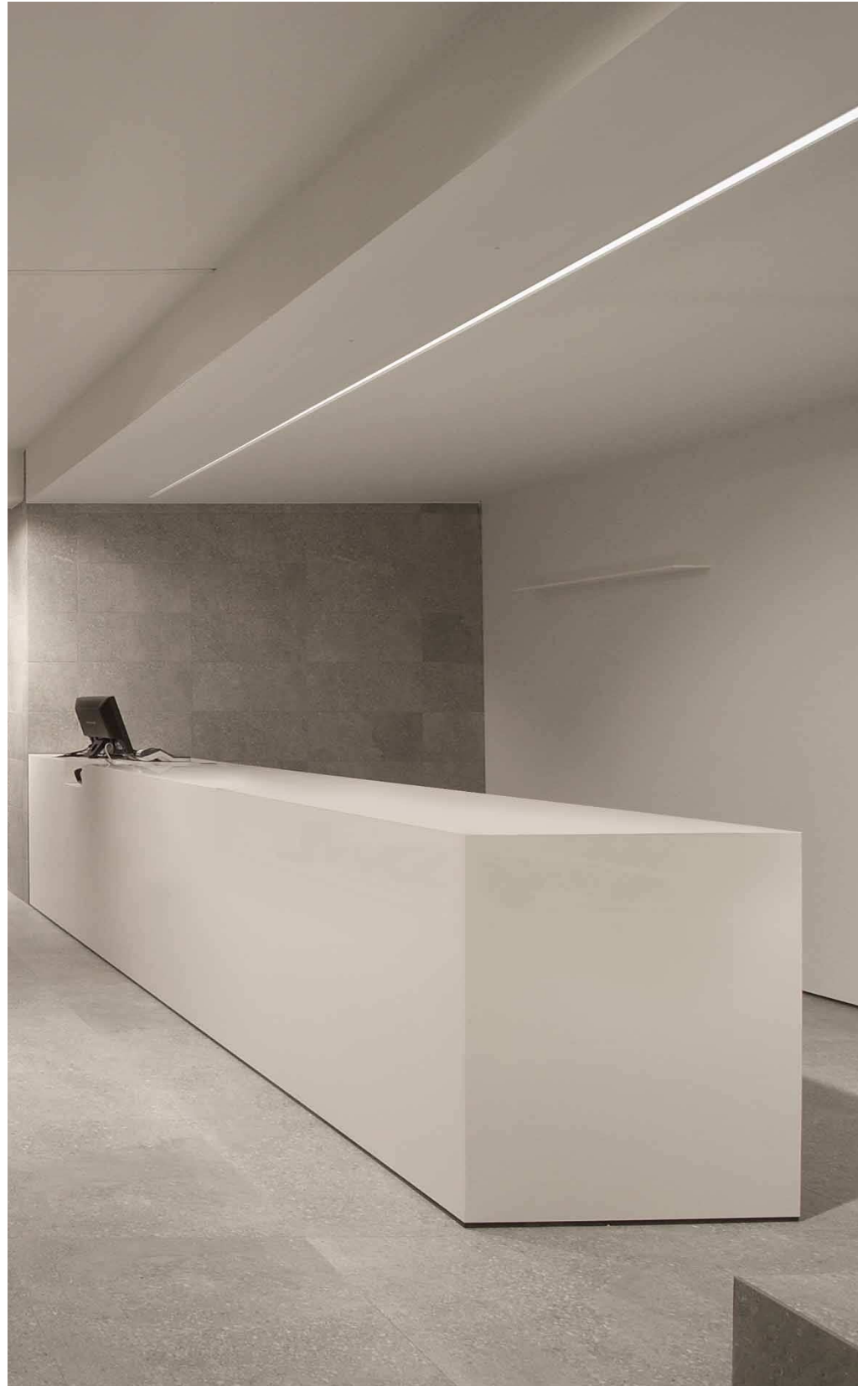
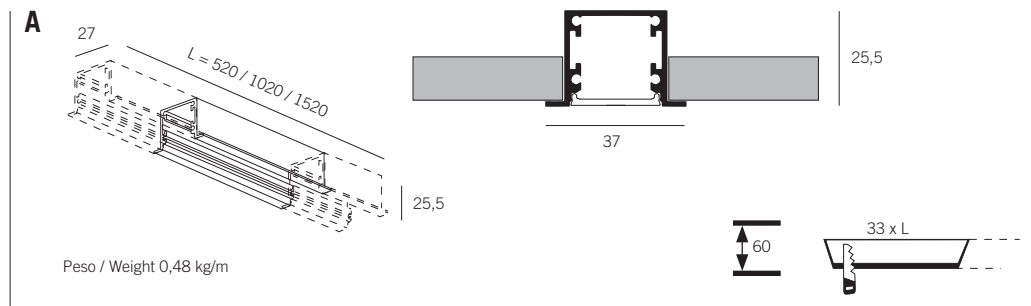
Sistema modulare in estrusione di alluminio per l'installazione ad incasso in battuta nel cartongesso. Disponibile nelle finitura bianco. Il diffusore in policarbonato è a filo bordo inferiore (non retracts) con emissione non superiore ai 120°. Può essere cablato con strip LED di diversa potenza ed emissione per metro con l'alimentatore in remoto.

Modular, extruded aluminium profile for wall/ceiling recessed installation in plasterboard. Available in white or finishes, the polycarbonate diffuser flushes with the low profile edge (not retracted), with a light emission not higher than 120°. Connected with a remote power supply, it can be wired with LED strips with different power and meter emission.

Modulsystem aus extrudiertem Aluminium für komplett versenkte Einbaumontage mit Rahmen im Gipskarton. Erhältlich in der Farbe Weiß. Der Diffusor aus Polycarbonat ist bündig (nicht zurückgetreten) mit Ausstrahlung nicht über 120°. Verkabelung mit LED Bändern von verschiedenen Leistungen per Meter. Ferne Verbindung des Vorschaltgerätes

Profil modulaire en aluminium extrudé pour l'installation encastré avec cadre dans le placoplâtre. Disponible dans la couleur blanc. Le diffuseur en polycarbonate est au même niveau du bord inférieur du profile, obtenant une émission lumineuse pas supérieure à 120°. Il peut être câblé avec des bandes LED de différente puissance et émission par mètre, avec alimentation à distance.

Sistema modular de aluminio estruido para la instalación a encastré en el borde de las placas de yeso. Disponibles en las terminaciones blanco; el difusor de policarbonato es a ras del borde (no retraído) con un haz de emisión no superior a 120°. Puede ser equipado con tiras de LED de diferentes potencias y haz de emisión a metro con el transformador remoto.



MTO_27 - CONFIGURABLE SYSTEM

Incasso in battuta per cartongesso / Plasterboard recessed fixture



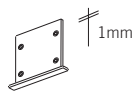
A. MTO_27 + [gear icon] + LED

IP 40 [shield icon] [CE icon] [A+ icon] [24 Volt icon] [lightbulb icon]

Profilo alluminio 25,5 x 37mm L=max 3 mt, completo di diffusore e strip LED, tagliato a misura, driver escluso.
 25,5 x 37mm aluminium profile L=max 3 mt, complete with diffuser and LED strip, cut on measure, driver excluded.

- 1320.0027.120.--** 94
9,6w/mt, 24V, 3000°K, 900lm/mt, CRI>80, mod:5cm, 120led/mt, IP20, class A+
 - 1320.0027.160.--** 94
12w/mt, 24V, 3000°K, 1400lm/mt, CRI>90, mod:4,4cm, 161led/mt, IP20, class A+
 - 1320.0027.240.--** 94
18,5w/mt, 24V, 3000°K, 2200lm/mt, CRI>80, mod:4,2cm, 168led/mt, IP20, class A+
 - 1320.0027.340.--** 94
20w/mt, 24V, 3000°K, 2400lm/mt, CRI>90, mod:8,3cm, 84led/mt, IP20, class A+
- cod. 1320.0027.***.2700.-- per 2700°K
 cod. 1320.0027.***.4000.-- per 4000°K

testata di chiusura (1pz)
end cap (1pc)



- 1320.5027.94.10 10 pcs
- 1320.5027.94 1 pc

staffe di giunzione lineare
linear bracket connections

Per profili superiori ai 3 mt ordinare 1 kit ogni multiplo di 3 mt.
 For profiles with length over 3 mt, please order 1 kit every 3 mt.



- 1324.1027.10 10 pcs
- 1324.1027 1 pc

staffa di ancoraggio
fixing bracket

1 staffa di ancoraggio ogni mt + 1 (minimo 2 pezzi).
 1 bracket every mt + 1 (minimum 2 pcs).



- 1320.6027

MTO_27 + [gear icon]

IP 40 [shield icon] [CE icon] [A+ icon] [lightbulb icon]

Profilo alluminio 45 x 40mm L=max 3 mt, completo di diffusore, tagliato a misura, driver e strip LED esclusi.
 45 x 40mm aluminium profile L=max 3 mt, complete with diffuser, cut on measure, driver and strip LED excluded.

- 1320.0027.00.--** 94

MTO_27 L = 3000

IP 40 [shield icon] [CE icon] [A+ icon] [lightbulb icon]

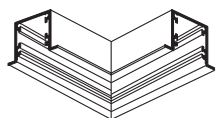
Profilo alluminio 45 x 40mm, in barre da 3 metri senza taglio a misura completo di diffusore, driver e strip LED esclusi.
 45 x 40mm aluminium profile, not cut on measure in 3 mt length profile, complete with diffuser, driver and strip LED excluded.

- 1320.0027.01.--** 94

94 bianco superopaco white ultramatte

taglio ad angolo
corner's cut

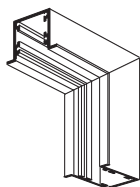
orizzontale 90° / horizontal 90°



1324.2027

taglio ad angolo
corner's cut

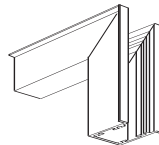
verticale 90° / vertical 90°



1324.3027

taglio ad angolo
corner's cut

verticale 270° / vertical 270°



1324.4027

driver standard - 24V
standard driver - 24V

15W	1.024015	<input checked="" type="checkbox"/>
20W	1.024020	<input checked="" type="checkbox"/>
30W	1.024030	<input checked="" type="checkbox"/>
50W	1.024050	<input checked="" type="checkbox"/>
75W	1.024075	<input checked="" type="checkbox"/>

driver standard - 24V
standard driver - 24V

versioni ad alta potenza, IP67.
hi power versions, IP67

100W	1.97393	<input checked="" type="checkbox"/>
150W	1.97759	<input checked="" type="checkbox"/>
200W	1.97745	<input checked="" type="checkbox"/>

primer per incollaggio strisce LED
primer to install LED strip



- 1324.0000.10 10pz/10pcs
- 1324.0000 1pz /1pc